

## CUIDADOS

**ATENÇÃO:** Antes de utilizar, verifique se não há vazamentos. Utilize água e sabão embebidos em uma esponja. Aperte levemente até que se forme uma espuma nas pontas da mangueira (conexões) e na ligação da válvula com o fogão. Verifique se não há formação de bolhas, o que indica vazamentos.

## CUIDADOS ESSENCIAIS

- Mantenha a válvula reguladora de gás fechada sempre que o fogão não estiver sendo utilizado.
- Nunca movimente o seu fogão pelo tubo dos registros (gambiarras) ou pelo puxador do forno.
- EVITE instalar o fogão em locais com correntes de ar, por exemplo, próximo a janelas.
- Nunca instale seu fogão sobre pisos plásticos ou carpetes, em local de passagem, nem em frente à porta e janelas.
- Respeite a distância mínima entre os móveis e o fogão. Para um bom desempenho, o fogão deve estar sempre nivelado.

## TERMO DE GARANTIA

A Kenok assegura ao proprietário consumidor desse aparelho a garantia de 3 meses a partir da emissão da nota fiscal, referente ao prazo mínimo estabelecido por lei. A garantia é dada ao produto contra eventuais defeitos decorrentes de fabricação ou projeto que torne-o impróprio ou inadequado ao uso regular. Compreende a mão de obra e substituição de peças no reparo de defeitos constatados pela Assistência técnica autorizada KENOK, sendo de fabricação.

### 1 - Esta garantia perderá sua validade se:

- 1.1 - O defeito apresentado for ocasionado por uso indevido, em desacordo com o Manual, ou se ocasionado por fatores externos, como quedas, pancadas, defeitos na rede de gás e outros.
- 1.2 - O produto for alterado, violado ou consertado por pessoa não autorizada pela KENOK.
- 1.3 - O produto for ligado à fonte de gás de forma diferente daquela recomendada para o aparelho.
- 1.4 - A garantia não cobre a limpeza do aparelho. O produto deverá ser entregue para conserto ao posto da rede autorizada em boas condições de limpeza.
- 1.5 - A garantia não abrange peças e acessórios sujeitos ao desgaste natural e desgaste proveniente do uso de alimentos de forma incorreta ou abuso e sobrecarga do aparelho.
- 1.6 - Esta garantia não cobre danos oriundos de transporte. O cliente deverá inspecionar a entrega do equipamento e acionar a transportadora no caso de irregularidades

### IMPORTANTE

É responsabilidade do consumidor comprovar que o aparelho a ser substituído se encontra dentro do prazo de garantia, mediante a apresentação do "Termo de Garantia" juntamente com a Nota fiscal. A KENOK responde apenas pela qualidade do produto, não sendo responsável por eventuais acidentes ou danos causados por instalação ou mau uso.

Data da venda \_\_\_/\_\_\_/\_\_\_ Nota Fiscal Nº \_\_\_\_\_ Aparelho Nº \_\_\_\_\_

## LIMPEZA

- Utilizando água e sabão neutro nas partes em inox.
- Por motivo de higiene e segurança, evite o acúmulo de resíduos, como gorduras, substâncias ácidas ou alcalinas como: café, leite, água salgada, suco de tomate etc. Isso evita o mau funcionamento, risco de acidentes e impede que seu fogão descasque a pintura.
- Alguns agentes de limpeza não devem ser utilizados em hipótese alguma: Querosene, gasolina, solventes, ácidos, vinagres, produtos químicos ou abrasivos, pois podem causar manchas
- Ao efetuar a limpeza do seu forno cuide para não danificar os condutores do gás.
- Após a limpeza do produto, recolocar corretamente as peças nos devidos lugares.
- Não use palha de aço ou similares para limpeza de qualquer parte do fogão.
- Após a utilização do fogão sempre faça a limpeza das bandejas coletoras, evitando o acúmulo de resíduos.



**Spolu Benesse do Brasil Ltda.**

Fones/Fax: (17) 3546-2193/3546-3062/3546-3068/3546-2084

e-mail: kenok@kenok.com.br - www.kenok.com.br

Rua Aracaju, 205/2 - Centro - Itajobi - SP - CEP 15840-000



SERVIÇO DE ATENDIMENTO AO CLIENTE

e-mail: assistec@kenok.com.br

Fone: 17 3546 3068

"Devido ao constante aperfeiçoamento, os produtos podem sofrer alterações sem aviso prévio"



## MANUAL DE INSTRUÇÕES E CERTIFICADO DE GARANTIA



## FOGÃO À GÁS

## MODELOS: ALTA E BAIXA PRESSÃO

## INTRODUÇÃO

Parabéns por sua escolha!

Você acaba de adquirir um produto de qualidade da marca Kenok.

- Este manual foi desenvolvido para ser um guia de instalação e consultas para seu produto. O uso em desacordo com ele pode causar mau funcionamento, diminuição da vida útil do aparelho, danos precoces e permanentes ao produto, bem como a perda da garantia.

- Todos os fogões kenok são fabricados originalmente para alimentação através de GLP (Gás de botijão P13 ou P45). Portanto, todas as instruções contidas neste manual são para este sistema. Para produtos a serem fabricados para uso de GN (Gás Natural) o mesmo deve ser pedido na loja, no ato da compra.

## MONTAGEM DO FOGÃO

**Importante:** A instalação e montagem dos fogões e fornos KENOK deve ser feita por um profissional devidamente habilitado.

1- Desembale o fogão e separe as peças para a montagem. Junto com o fogão acompanha um kit de parafusos, porcas e arruelas, que deverá ser usado para unir as partes do fogão.

2- Verifique no desenho ao lado a relação de peças e proceda com a montagem como explica abaixo:

2.1- Parafuse os pés (6) no porta painelas (7) utilizando os parafusos, arruelas e porcas 1/4" que estão no kit. Os furos para o encaixe são previamente feitos na fábrica para um perfeito ajuste. Utilize uma chave simples para fazer o aperto dos parafusos.  
 2.2- Após montar os 4 pés no porta painelas, parafuse-os e aperte-os, encaixe a mesa e faça a fixação da mesma com os mesmos parafusos, porcas e arruelas de 1/4". A mesa (1) possui estrutura soldada e com os queimadores/espalha chamas (2/3), grelhas (4) e tubos de ligação de gás (9,5,10,11 e 12) já montados e testados em fábrica.  
 2.3- Com o fogão já montado, verifique se todos os parafusos estão bem apertados e se a estrutura está bem nivelada no local onde o fogão ficará. Verifique se os queimadores (2) e as grelhas (4) estão bem encaixados.

**Importante:** Não troque os queimadores de posição, isso poderá causar a desregulagem das chamas.

## ITENS OPCIONAIS

3- Bifeteira (opcional): A bifeteira é um opcional na compra do fogão. Vem instalada e encaixada como as grelhas, ocupando o espaço de duas bocas no fogão. É confeccionada em ferro fundido e possui a face superior plana.

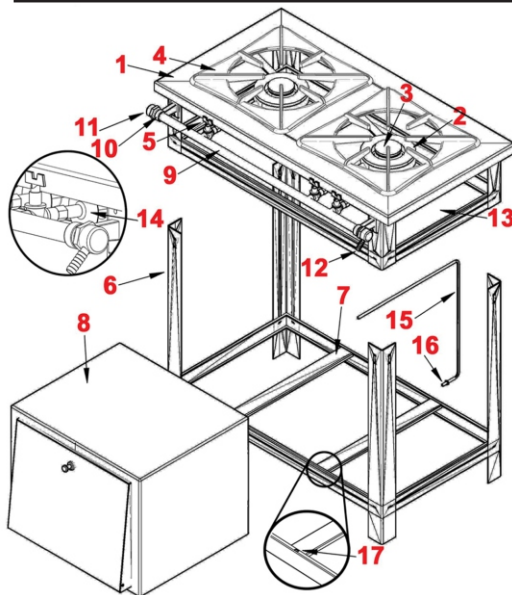
4- Forno (opcional): Os fornos (8) estão disponíveis nos tamanhos pequeno (54 litros), grande (85 litros) e master (104 litros). Verifique com a revenda qual é adequado para o seu fogão. Instalação do forno:

4.1 Verifique no porta painelas (7) a localização dos furos e encaixe os trilhos (cantoneira em L) prendendo-os com o parafuso correspondente.

Importante: Os trilhos são enviados com o fogão e estão presos junto ao porta painelas.

4.2 Encaixe o forno nos trilhos e ajuste sua posição. Utilize o manual do forno para fazer corretamente a instalação dos tubos de gás.

## COMPONENTES



- |                     |  |
|---------------------|--|
| 1- MESA DO FOGÃO    | 10- SUP. P/ GAMBIARRA                        |
| 2- QUEIMADORES      | 11- TAMPÃO                                   |
| 3- ESPALHA CHAMAS   | 12- ENTRADA DE GÁS                           |
| 4- GRELHAS          | 13- BANDEJA COLETORA                         |
| 5- REGISTROS        | 14- REGULADOR DE AR                          |
| 6- PÉS              | 15- TUBO GÁS FORNO                           |
| 7- PORTA PAINELAS   | 16- VEDA ROSCA                               |
| 8- FORNO (OPCIONAL) | 17- FUIROS PARA FIXAÇÃO DOS TRILHOS DO FORNO |
| 9- GAMBIARRA        |  |

## ATENÇÃO

- Para um perfeito aproveitamento da chama e um menor consumo de gás, não deixe que as chamas escapem pelas laterais das painelas. Reduza as chamas de modo que fiquem inteiramente cobertas pelas bases das painelas. O diâmetro mínimo recomendado para painelas e recipientes em geral que pode ser usado sobre as grelhas (trepes) é de 180 mm.



**CORRETO**



**ERRADO**

## INSTALAÇÃO DO GÁS

### Fogões de baixa pressão:

1- Para botijões instalados próximos ao fogão, utiliza-se válvula reguladora de estágio único com pressão de saída de 2,8 KPa (kilopascal) ou 280mm.c.a. A vazão é determinada pelo consumo do fogão/forno.

2- Quando os botijões estão em uma central ou distantes do fogão, instala-se uma válvula reguladora de 1º estágio com pressão de saída de 1,2 kg/cm2 com tubulação adequada conduzindo gás até o fogão, no fogão uma válvula de segundo estágio com entrada de 1,2 kg/cm2 e saída de 2,8 KPa ou 280mm.c.a.

Recomenda-se a contratação de um profissional para instalação.

- Use sempre um regulador de pressão NOVO que deve ter gravado as letras NBR 8473 (norma brasileira)

- Obrigatoriamente MANGUEIRA PLÁSTICA de PVC NOVA com TARJA AMARELA, de acordo com a norma NBR 8613, (SEM emendas), com comprimento entre 80 e 125cm ou utilize mangueira metálica flexível de acordo com a norma NBR 14.177; sem emendas; o comprimento deve ser de 80 a 125cm;

- Verifique o prazo de validade da mangueira (05 anos) e do regulador de pressão (05 anos);

### Fogões alta pressão:

1- Para o uso em botijões instalados próximos ao fogão é recomendado o uso da mangueira para gás GLP de cor preta (com no máximo 1,20 M) preferencialmente certificada ou que atenda os requisitos normativos da NBR 13419, acompanhada de uma válvula nova de alta pressão.

2- Para instalações onde os botijões estão distantes ou em uma central, é recomendado a contratação de um profissional do ramo, devido aos riscos e requisitos técnicos específicos.

### Instalação do gás

1 - Coloque abraçadeira de metal na ponta da mangueira, encaixada no ponto de entrada de gás do fogão.

2 - Coloque a mangueira no ponto de entrada de gás e aperte o parafuso da abraçadeira com uma chave de fenda para deixar o encaixe bem firme.

3 - Coloque a outra abraçadeira na extremidade oposta da mangueira, encaixando-a no regulador de pressão de gás. Aperte bem o parafuso da braçadeira.

4 - Certifique-se de que o registro do regulador esteja fechado antes de rosqueá-lo no botijão.  
 5 - No ato da instalação e a cada troca do botijão de gás, verifique IMEDIATAMENTE se há vazamento na região do encaixe do regulador de pressão de gás. SUGERIMOS A UTILIZAÇÃO DE ESPUMA DE SABÃO NO ENCAIXE DA VÁLVULA.



## QUEIMADORES E REGULAGEM

Os queimadores dos fogões Kenok são produzidos em ferro e são de fácil remoção para limpeza e manutenção, pois possuem sistema de encaixe simples, que facilita sua retirada.

Para a limpeza, basta levantar a parte traseira e retirar a peça. É importante que os queimadores sejam limpos com frequência para evitar acumulo de sobras de alimento e agentes contaminantes de sobre e dentro dos mesmos, evitando assim o mau funcionamento da chama.

-Se a chama começar a apagar sozinha ou estiver avermelhada, significa que a regulagem de ar esta muito aberta, então solte a porca de segurança e aperte a arruela de regulagem aos poucos até a chama ficar estabilizada na cor azul.

-Se a chama estiver amarela (preteando a panela) isto significa que a regulagem de ar esta muito fechada, então solte a porca de segurança e solte também aos poucos a arruela de regulagem até a chama ficar azul.

Feito isso se a chama continuar amarela, retire o queimador levantando e o afastando para trás e utilize uma agulha de limpeza de fogão para fazer a desobstrução dos furos do injetor.

### IMPORTANTE

- Nunca coloque os espalha chamas ou os queimadores quentes na água fria, isso poderá provocar o seu empenamento. Para lavar, deixe-os esfriar.

**-As grelhas (trepes), queimadores e espalha chamas são produzidos em ferro fundido e pintados eletrostaticamente. Com a queima da pintura esse material irá enferrujar se não for lubrificado (óleo mineral) constantemente e limpo**