

## 4. Instruções de limpeza

### 4.1 Como limpar seu aparelho

- 4.1.1** Com o copo encaixado no corpo, coloque água com um pouco de detergente neutro. Tampe e ligue por alguns segundos.
- 4.1.2** Desligue a máquina e retire o plug da tomada para secar e finalizar a limpeza.
- 4.1.3** Durante a limpeza ou secagem deve-se tomar cuidado para não tocar as lâminas da hélice, pois as mesmas são afiadas e podem causar lesões e cortes.
- 4.1.4** O corpo do aparelho (motor) não deve ser limpo por jato de água. Nunca o coloque debaixo de torneiras ou mangueiras com água corrente.

**⚠️ Atenção :** Recomenda-se que as crianças sejam vigiadas para assegurar que elas não estejam brincando com o aparelho

## 5. Problemas e possíveis soluções:

Problemas	Causas	Soluções
O aparelho não liga / Parou de funcionar	Falta de energia elétrica ou plug desconectado da rede de energia	Verifique se o plug está conectado na tomada e se há energia na rede elétrica.
	Problema no circuito elétrico interno ou externo do aparelho	Contate a loja ou assistência técnica.
	O protetor térmico acionou	O aparelho superaqueceu, aguarde o seu resfriamento.
Vazamento no corpo	Problema no sistema de vedação	Contate a loja ou assistência técnica.
O produto não tritura	Produto muito grande, impossibilitando o contato com a hélice	Corte o produto em pedaços menores, com aproximadamente 1,5 a 2,0 mm.
	Hélice sem afiação	Contate a loja ou assistência técnica.

### TERMO DE GARANTIA

A Spolu assegura ao proprietário consumidor desse aparelho a garantia de 6 meses, sendo 3 meses referente ao prazo mínimo estabelecido por lei, mais 3 meses de garantia contratual, que é dada ao produto contra eventuais defeitos decorrentes de fabricação ou projeto que torne-o impróprio ou inadequado ao uso regular. Compreende a mão de obra e substituição de peças no reparo de defeitos constatados pela Assistência técnica autorizada SPOLU, sendo de fabricação.

Data da venda \_\_\_ / \_\_\_ / \_\_\_ Nota Fiscal Nº \_\_\_\_\_ LOTE Nº \_\_\_\_\_

### IMPORTANTE

É responsabilidade do consumidor comprovar que o aparelho a ser substituído se encontra dentro do prazo de garantia, mediante a apresentação do "Termo de Garantia" juntamente com a Nota. A SPOLU responde apenas pela qualidade do produto, não sendo responsável por eventuais acidentes ou danos causados por instalação ou mau uso.

# SPOLU

Spolu-Benesse do Brasil Ltda.

Fones/Fax: (17) 3546-2193/3546-3062/3546-2084/3546-1019

e-mail: [spolu@spolu.com.br](mailto:spolu@spolu.com.br) - [www.spolu.com.br](http://www.spolu.com.br)

Rua Aracaju, 205/1 - Pq. do Colégio - Itajobi - SP - CEP: 15.840-000



**SAC**  
Serviço de Atendimento ao Cliente

e-mail: [assistec@spolu.com.br](mailto:assistec@spolu.com.br)

Fone: (17) 3546 - 3068

"Devido ao constante aperfeiçoamento, os produtos podem sofrer alterações sem aviso prévio"

# SPOLU

## Manual de Instruções

## Liquidificador Maestro

### Alta Rotação



## Modelos

SPL-027 SPL-028

# 1. Introdução

## 1.1 Informações Básicas

**1.1.1** O liquidificador Spolu maestro possui (2 litros) copo em policarbonato, corpo produzido em aço inox e tampa emborrachada com sobretampa acrílica.

**1.1.2** Sua função é triturar e liquidificar alimentos destinados a produção de sucos ou massas leves. O liquidificador inox de alta rotação não tem como função processar "pastas" com textura grossa (espessa) ou sem adição de líquidos.

### Cuidados especiais com a fruta açaí:

- ▶ Cortar a polpa em pequenos pedaços, não maiores que 1,5 a 2,5 cm
- ▶ Ao retirar a polpa do freezer ou geladeira, deixar em temperatura ambiente por no mínimo 5 minutos ou descongelar no microondas por 30 segundos.
- ▶ É essencial a adição de líquido para processar o açaí com eficiência e sem danificar o liquidificador.
- ▶ Quando processado em grandes quantidades, para maior eficiência e melhor rendimento, é recomendado o uso do liquidificador de baixa rotação para triturar a polpa antes de bater no liquidificador.

## 1.2 Características técnicas

Produto	Liq. 2 L 127 V	Liq. 2 L 220 V
Referencia	SPL - 027	SPL - 028
Potência [W]	428	428
Frequência [Hz]	50-60	50-60
Tensão [V]	127	220
Consumo [kW/H]	0,30	0,30
Rotação [rpm]	18000	18000
Peso [Kg]	4,110	4,110

## 1.3 Cuidados necessários

**1.3.1** Leia com atenção as instruções antes de usar o aparelho

**1.3.2** Este aparelho funciona em uma única tensão. Verifique sua rede elétrica.

**1.3.3** Não ligue/utilize o aparelho caso alguma componente aparente (cabo, plug, corpo, chave seletora e ou liga/desliga) esteja danificado.

**1.3.4** Nunca utilize este ou qualquer outro aparelho elétrico se estiver com os pés descalços ou molhados.

**1.3.5** Mantenha plugs e chaves (seletora e liga/desliga) livre da exposição a líquidos. Certifique-se que não haja contato direto do plug ou cabo com superfícies úmidas.

**1.3.6** Este aparelho não se destina a utilização por pessoas (inclusive crianças) com capacidades físicas, sensoriais, ou mentais reduzidas, ou por pessoas com falta de experiência e conhecimento, a menos que tenham recebido instruções referentes a utilização do aparelho ou estejam sob supervisão de uma pessoa responsável pela segurança.

**1.3.7** Desligue o aparelho da tomada caso não esteja em uso ou sob vigilância.

**1.3.8** Não toque nas facas, pois são afiadas. Nunca coloque a mão dentro do copo enquanto estiver ligado ou em uso.

**1.3.9** Caso haja travamento das facas, desligue o aparelho antes de remover os ingredientes que estão bloqueando o funcionamento do mesmo.

**1.3.10** Não retire ou coloque o copo com o aparelho funcionando.

**1.3.11** Não tente consertar ou abrir o aparelho, isso fará com que ele perca a garantia.

**1.3.12** Guarde a nota fiscal e este manual (que contém a garantia no verso) para efeito de garantia.

**1.3.13** Acessórios avulsos não pertencentes a linha de produtos Spolu podem vir a danificar o aparelho.

**1.3.14** Recomenda-se o uso ininterrupto por no máximo 2 minutos, com intervalos entre 1 e 2 minutos.

## 2. Instruções de uso

### 2.1 Conservação do aparelho

**2.1.1** Coloque seu aparelho sobre uma superfície limpa, seca e estável com preferencialmente 850 mm de altura.

**2.1.2** Encaixe o copo e retire a tampa.

**2.1.3** Coloque o líquido antes dos ingredientes sólidos que deverão ser cortados em porções de 15 a 25 mm. Não utilize o aparelho com produtos a seco, com pouca quantidade de líquido ou em vazio, isso danificará o sistema de vedação.

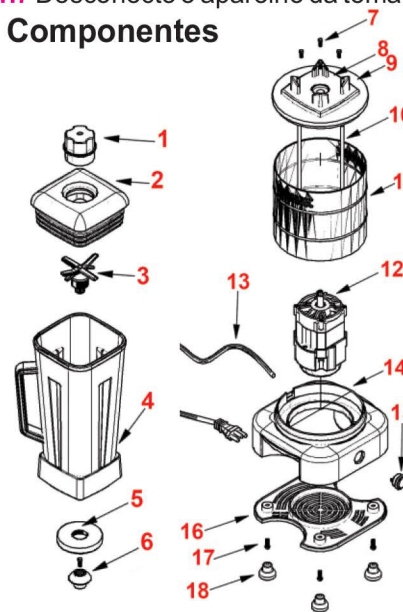
**2.1.4** Não tente triturar produtos de dureza excessiva, pois poderá danificar a máquina ou mesmo fazer com que a faca perca o corte prematuramente. Caso isto ocorra, procure por alguma assistência técnica autorizada.

**2.1.5** Para sua segurança, a temperatura dos ingredientes processados, não deverá ultrapassar 40°C.

**2.1.6** Coloque a tampa no copo antes de ligá-lo e mantenha a mão sobre ela enquanto o produto estiver em uso.

**2.1.7** Desconecte o aparelho da tomada após usar.

## 3. Componentes



1	Sobretampa	11	Corpo inox
2	Tampa	12	Motor 1200 W
3	Mancal completo	13	Rabicho
4	Copo policarbonato	14	Base quadrada
5	Base do mancal	15	Chave liga/desl/pulsar
6	Acoplamento motor	16	Grelha
7	Parafusos M5	17	Parafuso 4,8 x 9,5
8	Base emborrachada	18	Pés base quadrada
9	Flange do motor	19	
10	Varão 3/16" x 195 mm	20	

### ⚠ Atenção:

Se o cabo de alimentação estiver danificado ele deve ser substituído pelo fabricante, agente autorizado ou pessoa qualificada, para evitar riscos.