

## 5. CUIDADOS ESPECIAIS NA LIMPEZA E COM O CARRINHO

5.1 Evite o uso de esponjas com palha de aço, objetos pontiagudos ou produtos abrasivos na limpeza do seu aparelho, isso pode arranhar a superfície e comprometer a proteção do aço inox e da pintura. Pode também haver o acúmulo de partículas de aço que enferrujam e contaminam partes em aço inox.

5.2 Substâncias ou soluções ácidas como vinagre, sucos de frutas, ácidos em geral; soluções salinas, graxas, partículas de aço comum e detergentes não neutros podem causar manchas ou pontos de corrosão nas partes metálicas do carrinho.

5.3 Todas as películas de proteção do aço inox devem ser removidas no processo de montagem. Resíduos de cola que ficarem impregnados no aço inox durante o processo de retirada da película, podem ser limpos facilmente com uma bucha e detergente neutro (lembramos que a parte da bucha a ser utilizada é a amarela, nunca utilize o lado verde pois pode riscar o aço inox), e se ainda assim restou algum resíduo de cola pode-se utilizar um pano macio e aplicar álcool, o qual removerá todo o restante da cola.

5.4 O processo de limpeza deve remover todos os resíduos de materiais que foram utilizados, pois esses podem manchar ou corroer as peças do carrinho se ficarem em contato com as mesmas e exposto a intempéries.

### TERMO DE GARANTIA

A Armon assegura ao proprietário consumidor desse carrinho a garantia legal de 3 meses, referente ao prazo mínimo estabelecido por lei. Essa garantia é dada ao produto contra eventuais defeitos decorrentes de fabricação ou projeto que torne-o impróprio ou inadequado ao uso regular. Compreende a mão de obra e substituição de peças no reparo de defeitos constatados pela Assistência técnica autorizada Armon como sendo de fabricação.

Data da venda \_\_\_ / \_\_\_ / \_\_\_ Nota Fiscal Nº \_\_\_\_\_ Aparelho Nº \_\_\_\_\_

### IMPORTANTE

É responsabilidade do consumidor comprovar que o aparelho a ser substituído se encontra dentro do prazo de garantia, mediante a apresentação do Termo de Garantia juntamente com a nota fiscal. A Armon responde apenas pela qualidade do produto, não sendo responsável por eventuais acidentes ou danos causados por mau uso e transporte. Ao receber o produto deve ser verificado o estado de conservação no ato do recebimento. Conforme a condição do problema e análise do fabricante, a assistência técnica poderá acontecer no local mais próximo do cliente.



(17) 3546 2349

R. Aracaju, 205/2 - Centro - Itajobi - SP - CEP: 15840-000



SAC  
Serviço de Atendimento  
ao Consumidor

(17) 3546 3068

Devido ao constante aperfeiçoamento, os produtos podem sofrer alterações sem aviso prévio.



# ARMON

## MANUAL DE INSTRUÇÕES CARRINHO DE CHURRASCO BÁSICO



MODELO: CHB-038B

Imagens meramente ilustrativas.

## 1. INFORMAÇÕES BÁSICAS

- 1.1 As peças encontram-se dentro do depósito do chassi.
- 1.2 Retire as peças da embalagem e verifique todos os componentes.
- 1.3 Remova as películas de proteção.
- 1.4 Sempre controle o torque para que o aperto não seja excessivo.
- 1.5 Utilize uma chave de fenda ou Phillips para o torque.
- 1.6 Os parafusos se encontram junto ao cabo.
- 1.7 Higienizar todo o carrinho com pano úmido e sabão neutro antes de utilizá-lo.
- 1.8 Antes de fazer o primeiro churrasco, efetue a queima da churrasqueira para eliminar o óleo/verniz utilizado para não oxidar a mesma.
- 1.9 Para garantir a vida útil da churrasqueira, deve-se colocar de 1 à 2 quilos de carvão inicialmente. Após aceso, acrescente a quantia desejada sem ultrapassar 2/3 da altura da churrasqueira.

### ⚠ ATENÇÃO!

Não use nenhum produto químico (solventes) para tentar remover as películas protetoras ou limpar o carrinho.

## 2. CARACTERÍSTICAS TÉCNICAS

Referências	CHB-038B
Torre	Galvanizada
Coifa	Galvanizada
Mesa	Inox 430
Rodas	Maciças
Peso	30 KG
Largura	500 MM
Comprimento	670 MM
Altura (piso à chaminé)	1790 MM

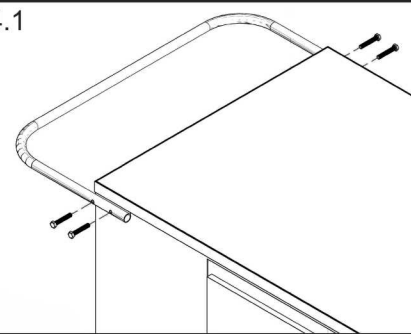
## 3. COMPONENTES

- 3.1 Chassi (01 unidade)
- 3.2 Cabo anatômico (01 unidade)
- 3.3 Torre (02 chapas laterais e 01 chapa traseira)
- 3.4 Coifa (01 unidade)
- 3.5 Puxador com parafuso Philips (01 unidade cada)
- 3.6 Suporte para churrasqueira (02 unidades)
- 3.7 Churrasqueira (01 unidade)
- 3.8 Grelhas (02 unidades)
- 3.9 Parafusos rosca soberba (10 unidades)
- 3.10 Parafusos fendas e porcas sextavadas (02 unidades)
- 3.11 Parafusos franceses e porcas sextavadas (04 unidades)
- 3.12 Expositor (01 unidade, exclusivo dos carrinhos luxo)

## 4. INSTRUÇÕES DE MONTAGEM / USO

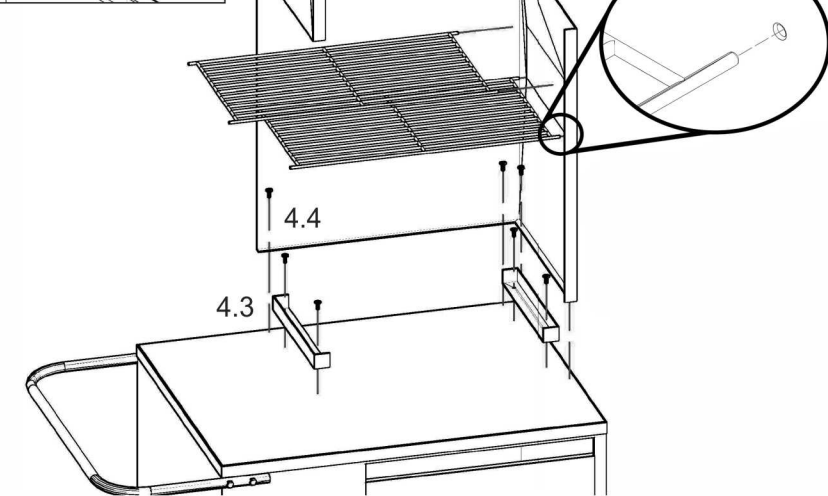
- 4.1 Prenda o cabo anatômico ao chassi utilizando os 04 parafusos franceses e as 04 porcas sextavadas.
- 4.2 Encaixe as 03 chapas formando a torre do carrinho.
- 4.3 Utilize 02 parafusos de rosca soberbas para acoplar os suportes da churrasqueira.
- 4.4 Rosqueie os 04 parafusos soberbos para acoplar a torre no chassi.
- 4.5 Encaixe as grelhas nos furos correspondentes na torre.
- 4.6 Parafuse o expositor na torre utilizando os 05 parafusos fendas/porcas sextavadas. Em seguida, parafuse o expositor ao chassi com os 02 parafusos rosca soberbas. (carrinhos luxo)
- 4.7 Acople a coifa na torre e fixe-a com 02 parafusos fenda/porca nas laterais.
- 4.8 Coloque a churrasqueira no suporte.
- 4.9 Rosqueie na porta o puxador com o parafuso Philips.

4.1



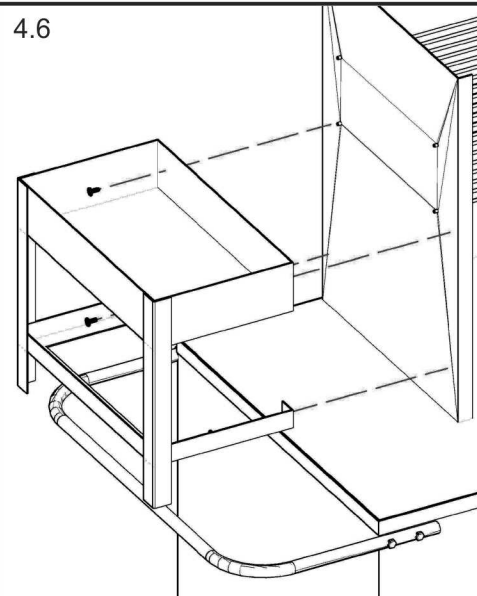
4.2

4.5



Imagens meramente ilustrativas.

4.6



4.7

4.8

