

5. CUIDADOS ESPECIAIS NA LIMPEZA E COM O CARRINHO

5.1 Evite o uso de esponjas com palha de aço, objetos pontiagudos ou produtos abrasivos na limpeza do seu aparelho, isso pode arranhar a superfície e comprometer a proteção do aço inox e da pintura. Pode também haver o acúmulo de partículas de aço que enferrujam e contaminam partes em aço inox.

5.2 Substâncias ou soluções ácidas como vinagre, sucos de frutas, ácidos em geral; soluções salinas, graxas, partículas de aço comum e detergentes não neutros podem causar manchas ou pontos de corrosão nas partes metálicas do carrinho.

5.3 Todas as películas de proteção do aço inox devem ser removidas no processo de montagem. Resíduos de cola que ficarem impregnados no aço inox durante o processo de retirada da película, podem ser limpos facilmente com uma bucha e detergente neutro (lembramos que a parte da bucha a ser utilizada é a amarela, nunca utilize o lado verde pois pode riscar o aço inox), e se ainda assim restou algum resíduo de cola pode-se utilizar um pano macio e aplicar álcool, o qual removerá todo o restante da cola.

5.4 O processo de limpeza deve remover todos os resíduos de materiais que foram utilizados, pois esses podem manchar ou corroer as peças do carrinho se ficarem por um período muito prolongado em contato com as mesmas e exposto a intempéries.

TERMO DE GARANTIA

A Armon assegura ao proprietário consumidor desse carrinho a garantia de meses, referente ao prazo mínimo estabelecido por lei. Essa garantia é dada ao produto contra eventuais defeitos decorrentes de fabricação ou projeto que torne-o impróprio ou inadequado ao uso regular. Compreende a mão de obra e substituição de peças no reparo de defeitos constatados pela Assistência técnica autorizada Armon como sendo de fabricação.

Data da venda ___ / ___ / ___ Nota Fiscal Nº _____ Aparelho Nº _____

IMPORTANTE

É responsabilidade do consumidor comprovar que o aparelho a ser substituído se encontra dentro do prazo de garantia, mediante a apresentação do Termo de Garantia juntamente com a nota. A Armon responde apenas pela qualidade do produto, não sendo responsável por eventuais acidentes ou danos causados por mau uso e transporte. Ao receber o produto deve ser verificado o estado de conservação no ato do recebimento. Conforme a condição do problema e análise do fabricante, a assistência técnica poderá acontecer no local mais próximo do cliente.



(17) 3546 2349

R. Aracaju, 205/2 - Pq. do Colégio - Itajobi - SP - CEP: 15.840-000

www.armon.com.br
armon@armon.com.br



(17) 3546 3068

Devido ao constante aperfeiçoamento, os produtos podem sofrer alterações sem aviso prévio.



MANUAL DE INSTRUÇÕES

CARRINHOS DE PIZZAS, MINI PIZZAS E PIZZAS CONES

Modelo: CPS - 017 e CCPL - 018

Imagens meramente ilustrativas.

1. INFORMAÇÕES BÁSICAS

- 1.1 O cabo, o forno e as prateleiras se encontram dentro do depósito.
- 1.2 Retire as peças da embalagem e verifique todos os componentes.
- 1.3 Remova as películas de proteção.
- 1.4 Sempre controle o torque para que o aperto não seja excessivo.
- 1.5 Utilize uma chave de fenda ou Phillips para o torque.
- 1.6 Os parafusos se encontram junto ao cabo.
- 1.7 Higienizar todo o carrinho com pano úmido e sabão neutro antes de utilizá-lo.
- 1.8 Não use nenhum produto químico (solventes) para remover as películas protetoras.

⚠ ATENÇÃO!

Não use nenhum produto químico (solventes) para tentar remover as películas protetoras ou limpar o carrinho.

2. COMPONENTES CPS - 017

- 2.1 Chassi (01 unidade)
- 2.2 Cabo anatômico (01 unidade)
- 2.3 Prateleiras (02 unidades)
- 2.4 Puxador com parafuso Philips (01 unidade)
- 2.5 Bandejas (02 unidades)
- 2.6 Parafusos roscas soberbas (06 unidades)
- 2.7 Parafusos franceses e porcas sextavadas (04 unidades)
- 2.8 Parafusos fenda e porcas sextavadas (08 unidades)
- 2.9 Guarda sol (01 unidade)
- 2.10 Forno (01 unidade)

3. COMPONENTES CCPL - 018

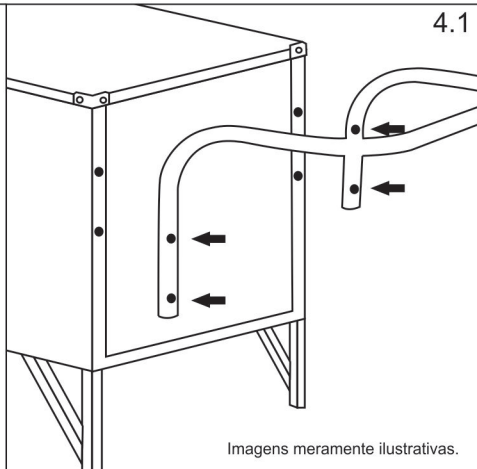
- 3.1 Chassi (01 unidade)
- 3.2 Cabo anatômico (01 unidade)
- 3.3 Puxador com parafuso Philips (02 unidades)
- 3.4 Bandejas (03 unidades)
- 3.5 Parafusos roscas soberbas (06 unidades)
- 3.6 Parafusos franceses e porcas sextavadas (04 unidades)
- 3.7 Guarda sol (01 unidade)
- 3.8 Forno (01 unidade)
- 3.9 Kit de formas de pizza cone (01 kit)

4. INSTRUÇÕES DE MONTAGEM / USO

- 4.1 Prenda o cabo anatômico ao chassi utilizando os 04 parafusos franceses e as 04 porcas sextavadas.
- 4.2 Encaixe as prateleiras seguindo a numeração no depósito e as parafuse com 04 parafusos de fenda e 04 porcas sextavadas para cada. (Exclusivo para o CPS - 017)
- 4.3 Cole o adesivo após as prateleiras terem sido parafusadas. Desta forma, os parafusos não ficarão visíveis. (Exclusivo para o CPS - 017)
- 4.4 Encaixe a tampa do forno e a parafuse utilizando 03 parafusos roscas soberbas em cada lado.
- 4.5 Coloque o forno na mesa do carrinho da forma que considerar mais conveniente.
- 4.6 Rosqueie o puxador na porta com o parafuso Philips.
- 4.7 Coloque o guarda sol no suporte localizado próximo ao cabo anatômico.

5. CARACTERÍSTICAS TÉCNICAS

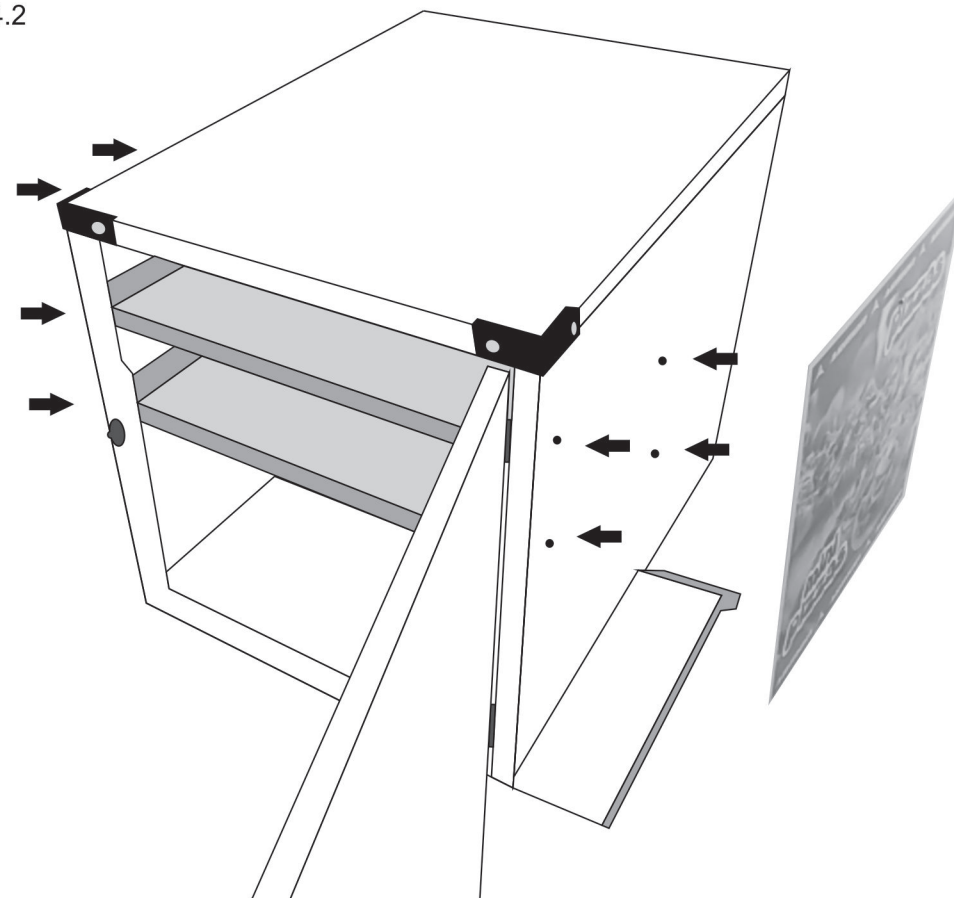
Referências	CPS - 017	CCPL - 018
Mesa	Inox 430	Inox 430
Rodas	Maciças	Pneumáticas
Largura	500 mm	500 mm
Comprimento	660 mm	1000 mm
Peso carrinho	20 Kg	25 Kg
Peso forno	27 Kg	27 Kg
Altura até a mesa	860 mm	860 mm
Altura até o forno	1260 mm	1260 mm



4.1

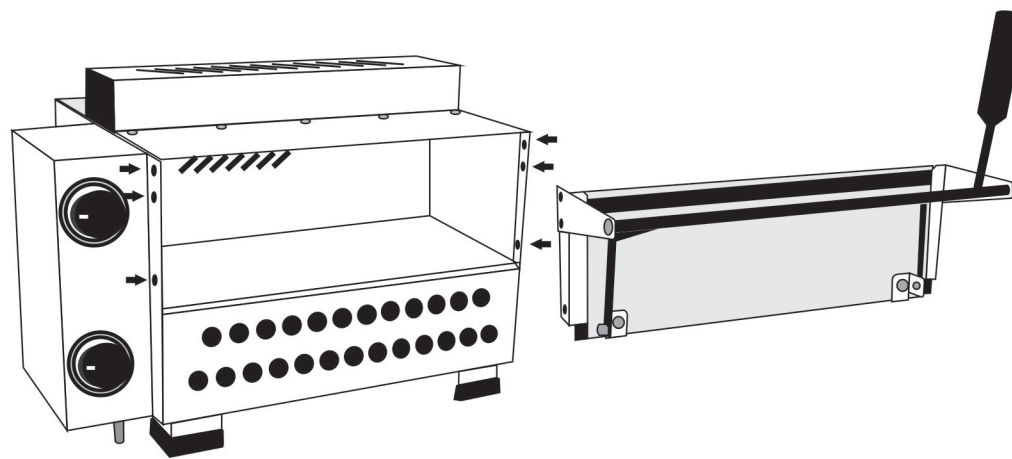
Imagens meramente ilustrativas.

4.2



4.3

4.4



Imagens meramente ilustrativas.