

4.7

5. CUIDADOS ESPECIAIS NA LIMPEZA E COM O CARRINHO

5.1 Evite o uso de esponjas com palha de aço, objetos pontiagudos ou produtos abrasivos na limpeza do seu aparelho, isso pode arranhar a superfície e comprometer a proteção do aço inox e da pintura. Pode também haver o acúmulo de partículas de aço que enferrujam e contaminam partes em aço inox.

5.2 Substâncias ou soluções ácidas como vinagre, sucos de frutas, ácidos em geral; soluções salinas, graxas, partículas de aço comum e detergentes não neutros podem causar manchas ou pontos de corrosão nas partes metálicas do carrinho.

5.3 Todas as películas de proteção do aço inox devem ser removidas no processo de montagem. Resíduos de cola que ficarem impregnados no aço inox durante o processo de retirada da película, podem ser limpos facilmente com uma bucha e detergente neutro

(lembramos que a parte da bucha a ser utilizada é a amarela, nunca utilize o lado verde pois pode riscar o aço inox), e se ainda assim restou algum resíduo de cola pode-se utilizar um pano macio e aplicar álcool, o qual removerá todo o restante da cola.

5.4 O processo de limpeza deve remover todos os resíduos de materiais que foram utilizados, pois esses podem manchar ou corroer as peças do carrinho se ficarem por um período muito prolongado em contato com as mesmas e exposto a intempéries.

TERMO DE GARANTIA

A Armon assegura ao proprietário consumidor desse carrinho a garantia de meses, referente ao prazo mínimo estabelecido por lei. Essa garantia é dada ao produto contra eventuais defeitos decorrentes de fabricação ou projeto que torne-o impróprio ou inadequado ao uso regular. Compreende a mão de obra e substituição de peças no reparo de defeitos constatados pela Assistência técnica autorizada Armon como sendo de fabricação.

Data da venda ___/___/___ Nota Fiscal Nº _____ Aparelho Nº _____

IMPORTANTE

É responsabilidade do consumidor comprovar que o aparelho a ser substituído se encontra dentro do prazo de garantia, mediante a apresentação do Termo de Garantia juntamente com a nota. A Armon responde apenas pela qualidade do produto, não sendo responsável por eventuais acidentes ou danos causados por mau uso e transporte. Ao receber o produto deve ser verificado o estado de conservação no ato do recebimento. Conforme a condição do problema e análise do fabricante, a assistência técnica poderá acontecer no local mais próximo do cliente.



(17) 3546 2349

R. Aracaju, 205/2 - Pq. do Colégio - Itajobi - SP - CEP: 15.840-000

www.armon.com.br
armon@armon.com.br



(17) 3546 3068

Devido ao constante aperfeiçoamento, os produtos podem sofrer alterações sem aviso prévio.



ARMON

MANUAL DE INSTRUÇÕES

CARRINHOS DE CHURRASCO STANDARD E LUXO



Modelos: CHSM-001, CHSM-001 AST, CHSP-002, CHSP-002 AST, CHLM-003 e CHLP-004

Imagens meramente ilustrativas.

1. INFORMAÇÕES BÁSICAS

- 1.1 As peças encontram-se dentro do depósito do chassi.
- 1.2 Retire as peças da embalagem e verifique todos os componentes.
- 1.3 Remova as películas de proteção.
- 1.4 Sempre controle o torque para que o aperto não seja excessivo.
- 1.5 Utilize uma chave de fenda ou Phillips para o torque.
- 1.6 Os parafusos se encontram junto ao cabo.
- 1.7 Higienizar todo o carrinho com pano úmido e sabão neutro antes de utilizá-lo.
- 1.8 Os pneus dos carrinhos de roda pneumático devem ser calibrados uma vez por semana utilizando-se o máximo de 25 libras de pressão.
- 1.9 Antes de fazer o primeiro churrasco, efetue a queima da churrasqueira para eliminar o óleo/verniz utilizado para não oxidar a mesma.
- 1.10 Para garantir a vida útil da churrasqueira, deve-se colocar de 1 à 2 quilos de carvão inicialmente. Após aceso, acrescente a quantidade desejada sem ultrapassar 2/3 da altura da churrasqueira.



ATENÇÃO!
Não use nenhum produto químico (solventes) para tentar remover as películas protetoras ou limpar o carrinho.

2. CARACTERÍSTICAS TÉCNICAS

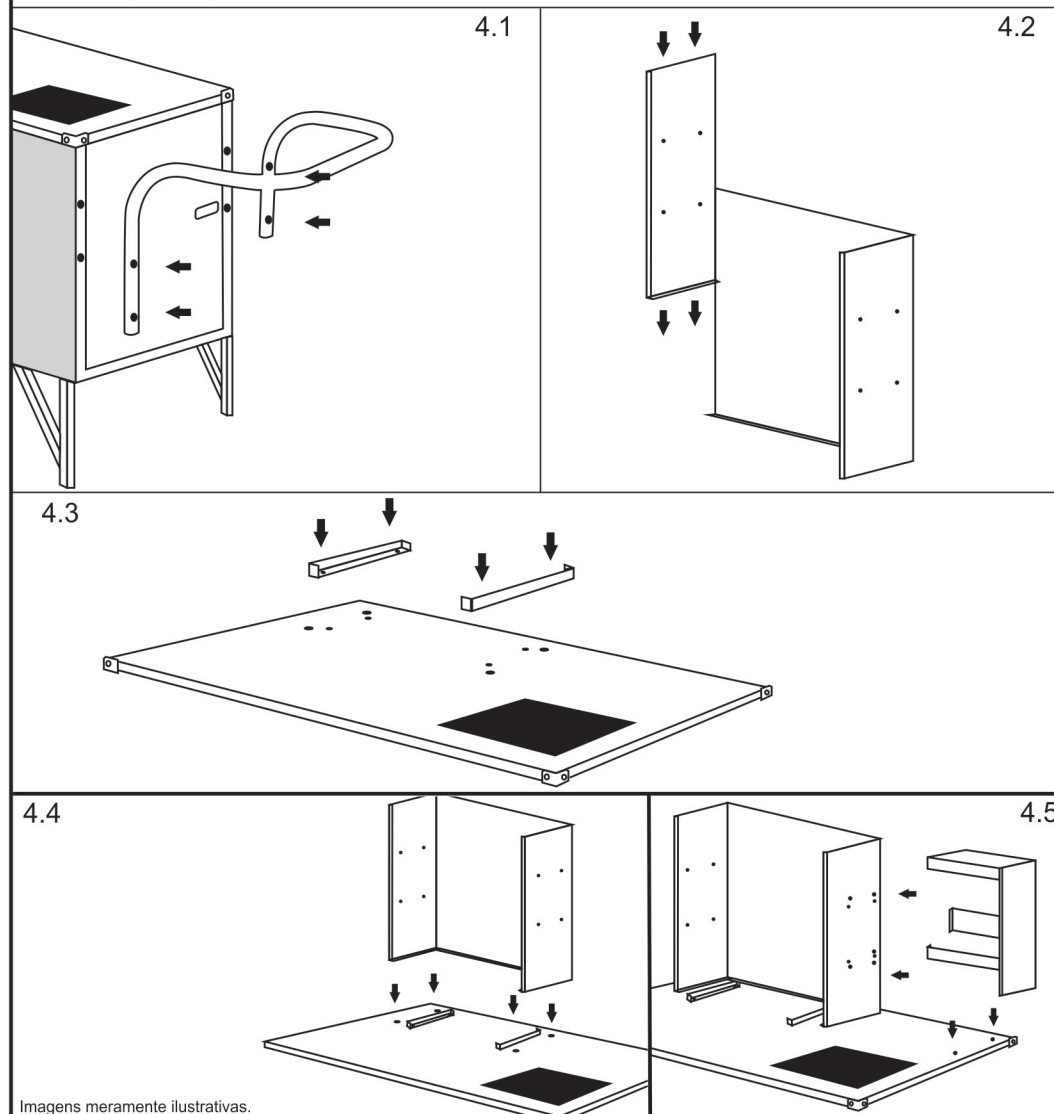
Referências	CHSM - 001	CHSM - 001 AST	CHSP - 002	CHSP - 002 AST	CHLM - 003	CHLP - 004
Torre	Galvanizada	Inox 430	Galvanizada	Inox 430	Inox 430	Inox 430
Coifa	Galvanizada	Inox 430	Galvanizada	Inox 430	Inox 430	Inox 430
Mesa	Inox 430	Inox 430	Inox 430	Inox 430	Inox 430	Inox 430
Rodas	Maciças	Maciças	Pneumáticas	Pneumáticas	Maciças	Pneumáticas
Peso	30 KG	30 KG	32 KG	32 KG	45 KG	45 KG
Largura	500 MM	500 MM	500 MM	500 MM	500 MM	500 MM
Comprimento	670 MM	670 MM	670 MM	670 MM	1000 MM	1000 MM
Altura (piso à chaminé)	1430 MM	1430 MM	1430 MM	1430 MM	1430 MM	1430 MM

3. COMPONENTES

- 3.1 Chassi (01 unidade)
- 3.2 Cabo anatômico (01 unidade)
- 3.3 Torre (02 chapas laterais e 01 chapa traseira)
- 3.4 Coifa (01 unidade)
- 3.5 Puxador com parafuso Philips (01 unidade cada)
- 3.6 Tampa do reservatório (01 unidade, exclusivo dos carrinhos luxo)
- 3.7 Suporte para churrasqueira (02 unidades)
- 3.8 Churrasqueira (01 unidade)
- 3.9 Grelhas (02 unidades)
- 3.10 Parafusos rosca soberba (10 unidades)
- 3.11 Parafusos fendas e porcas sextavadas (07 unidades, exclusivo dos carrinhos luxo)
- 3.12 Parafusos fendas e porcas sextavadas (02 unidades, exclusivo dos carrinhos standard)
- 3.13 Parafusos franceses e porcas sextavadas (04 unidades)
- 3.14 Expositor (01 unidade, exclusivo dos carrinhos luxo)

4. INSTRUÇÕES DE MONTAGEM / USO

- 4.1 Prenda o cabo anatômico ao chassi utilizando os 04 parafusos franceses e as 04 porcas sextavadas.
- 4.2 Encaixe as 03 chapas formando a torre do carrinho.
- 4.3 Utilize 02 parafusos de rosca soberba para acoplar os suportes da churrasqueira.
- 4.4 Rosqueie os 04 parafusos soberbos para acoplar a torre no chassi.
- 4.5 Parafuse o expositor na torre utilizando os 05 parafusos fendas/porcas sextavadas. Em seguida, parafuse o expositor ao chassi com os 02 parafusos rosca soberba. (carrinhos luxo)
- 4.6 Encaixe as grelhas nos furos da torre forçando levemente suas laterais para fora.
- 4.7 Acople a coifa na torre e fixe-a com 02 parafusos fenda/porca nas laterais.
- 4.8 Coloque a churrasqueira no suporte.
- 4.9 Rosqueie na porta o puxador com o parafuso Philips.
- 4.10 Coloque a tampa do reservatório.



Imagens meramente ilustrativas.